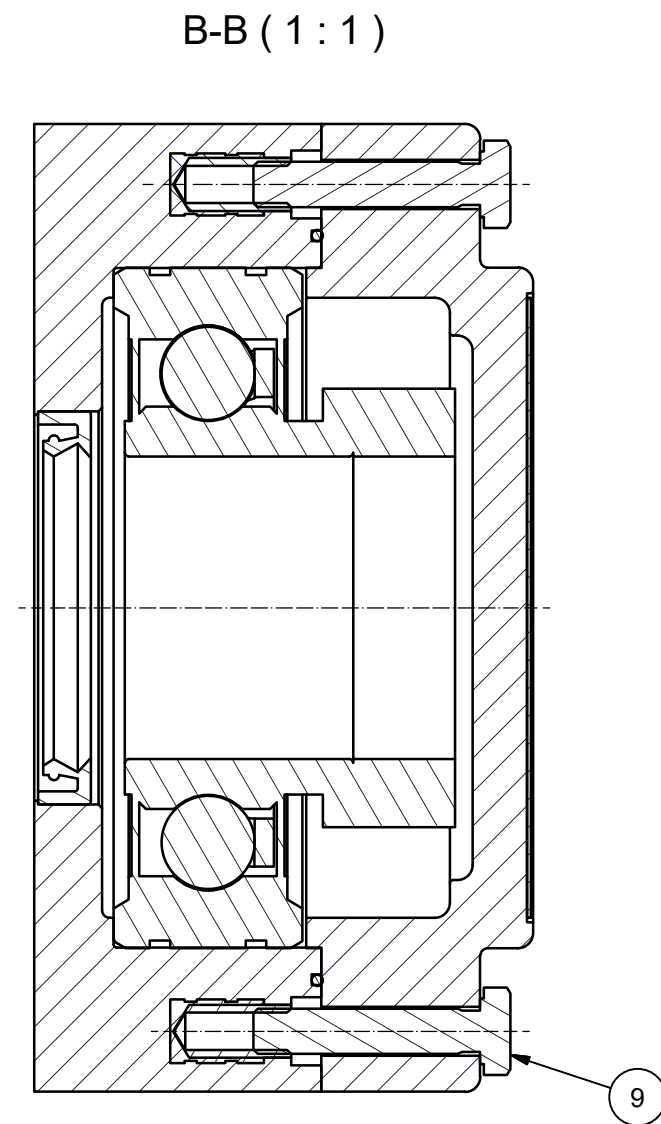
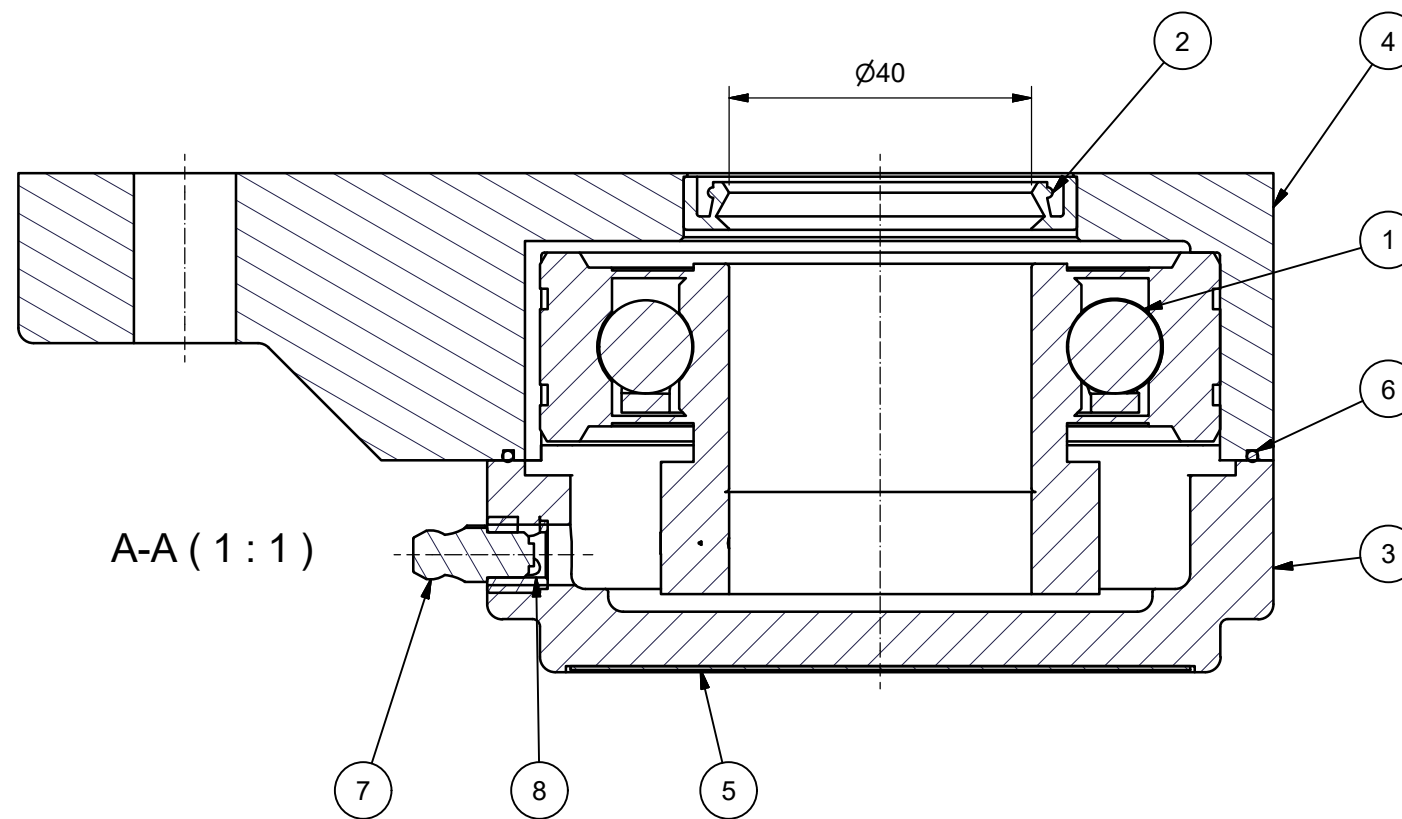
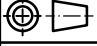


(1:2)

Materiale / Material:				bj-gear	
u = $\sqrt{\text{Ra}}$	x = $\sqrt{\text{Ra 1.6}}$	Format:	A3	Tel.: +45 87 40 80 80 www.bj-gear.com	
v = $\sqrt{\text{Ra 6.3}}$	y = $\sqrt{\text{Indstiklibes}}$	Sign:	fje	Beskrivelse / Description:	
w = $\sqrt{\text{Ra 3.2}}$	z = $\sqrt{\text{U Ra 18}}$	Date / Date:	26-04-2019	NG40-F31 C, FLANGELEJE	
		Vægt / Weight:	0,639 kg	LUKKET, KOMPLET	
Ikke tolerancesatte mål iht. DS/ISO 2768-f. Skarpe kanter reffes. Non-toleranced measures acc. DS/ISO 2768-f. Deburr sharp edges.		Målføhold / Scale:	1 : 1	Tegn. nr. / Drawing id.:	
Ovenstående gælder kun produktionstegninger. The above stated only applies production drawings.		Standard:	NG40F30	Rev.: -	
				Side / Page: 1/2	



9	2	DIN 933-A2 M6X30 Rustfri sætskrue	KI820060
8	1	Forskruning M6/M10, L=8	KI820040
7	1	DIN 71412-A2 Smørenippel M6x1,0 SN	KI820010
6	1	NG O-ring snor i tromle, L=310	KI820005
5	1	NG Logo, DK 40 lukket	KI810018
4	1	NG 40-F3 Flangeleje	KI804420
3	1	NG 40-F3 Endedæksel lukket	KI804410
2	1	Olietætningsring Nitril; 405207CC	KI804070
1	1	NG PE leje ø40, incl. exentric	KI804050
Pos.	Antal	Navn	Varenummer

Materiale / Material:				bj-gear	
$u = \sqrt{\text{Ra } 1.6}$ $v = \sqrt{\text{Ra } 6.3}$ $w = \sqrt{\text{Ra } 3.2}$	$x = \sqrt{\text{Ra } 1.6}$ $y = \sqrt{\text{U Ra } 0.5}$ $z = \sqrt{\text{U Ra } 18}$	Format: A3 Sign.: fje Date / Date: 26-04-2019 Weight / Weight: 0,639 kg	Tel.: +45 87 40 80 80 www.bj-gear.com NG40-F31 C, FLANGELEJE LUKKET, KOMPLET		
Ikke tolerancesatte mål iht. DS/ISO 2768-f. Skarpe kanter reffes. Non-toleranced measures acc. DS/ISO 2768-f. Deburr sharp edges.		Målføhold / Scale: 1 : 1	Tegn. nr. / Drawing id.: NG40F30		
Ovenstående gælder kun produktionstegninger. The above stated only applies production drawings.		Standard:	Side / Page: 2 / 2		